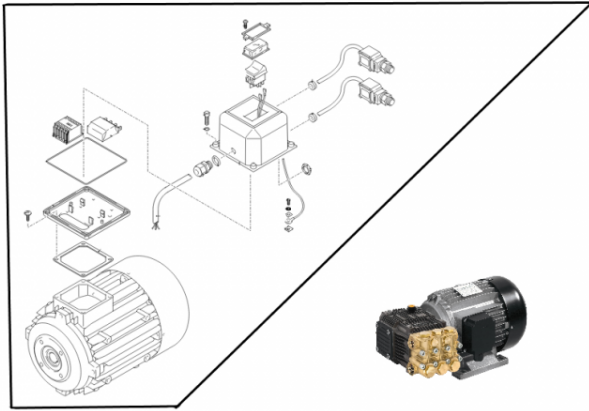


Pompes et moteurs ANNOVI REVERBERI

## Moteur pompe 400 volts 7.4kw

Ref. AR-44519

Moteur pour utilisation sur les unités de lavage haute pression.



### Données techniques

Version arbre		<b>Femelle</b>
Nombre tours	<i>tr/mn (tr/mn)</i>	<b>1450</b>
Puissance moteur	<i>kilovoltampère (kVA)</i>	<b>7.4</b>
Puissance moteur	<i>cheval-vapeur (hp)</i>	<b>10</b>
Type de matière		<b>Laiton, aluminium, acier</b>
Voltage	<i>Volt (V)</i>	<b>400</b>
Fréquence	<i>Hertz (Hz)</i>	<b>50</b>